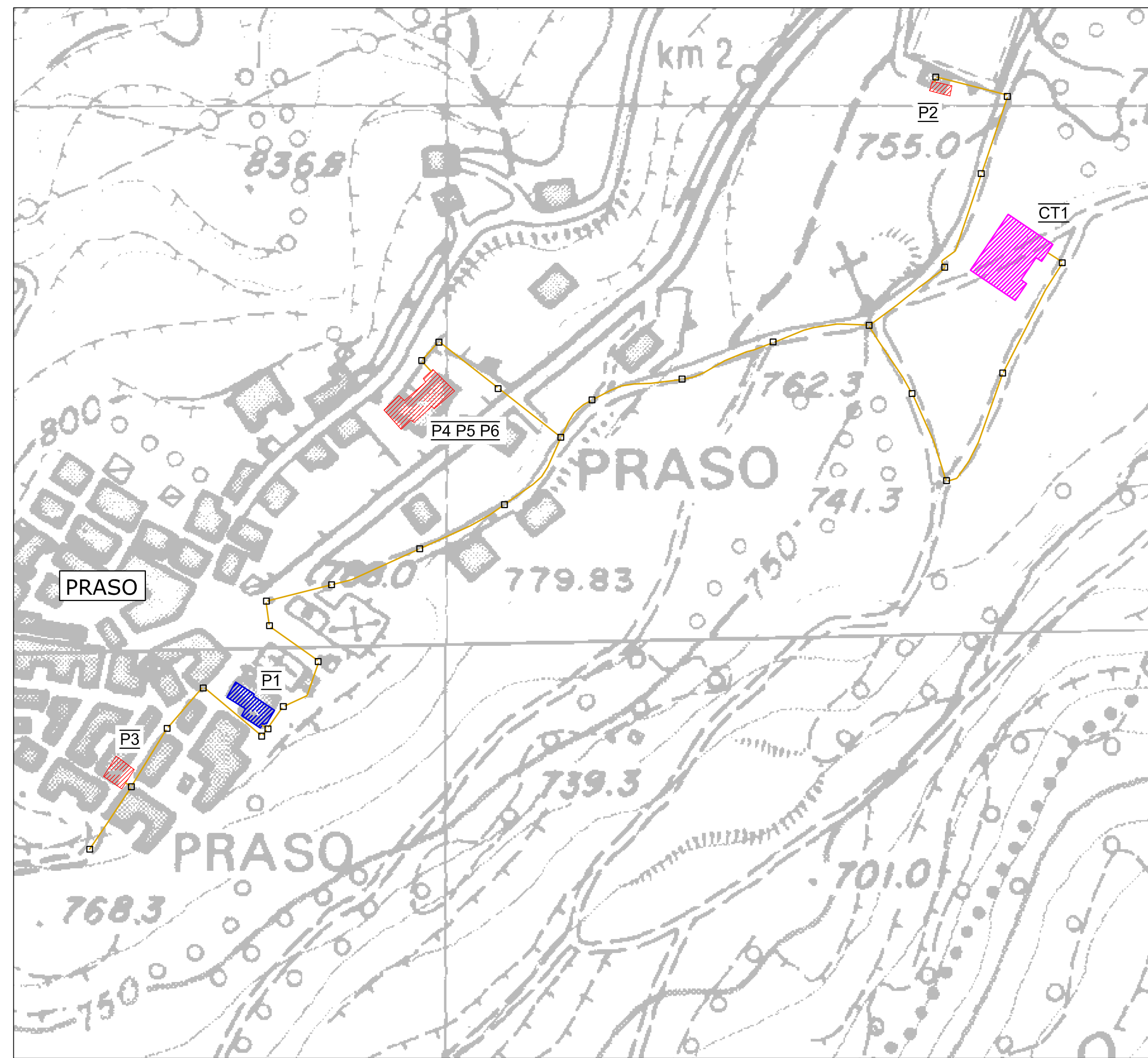


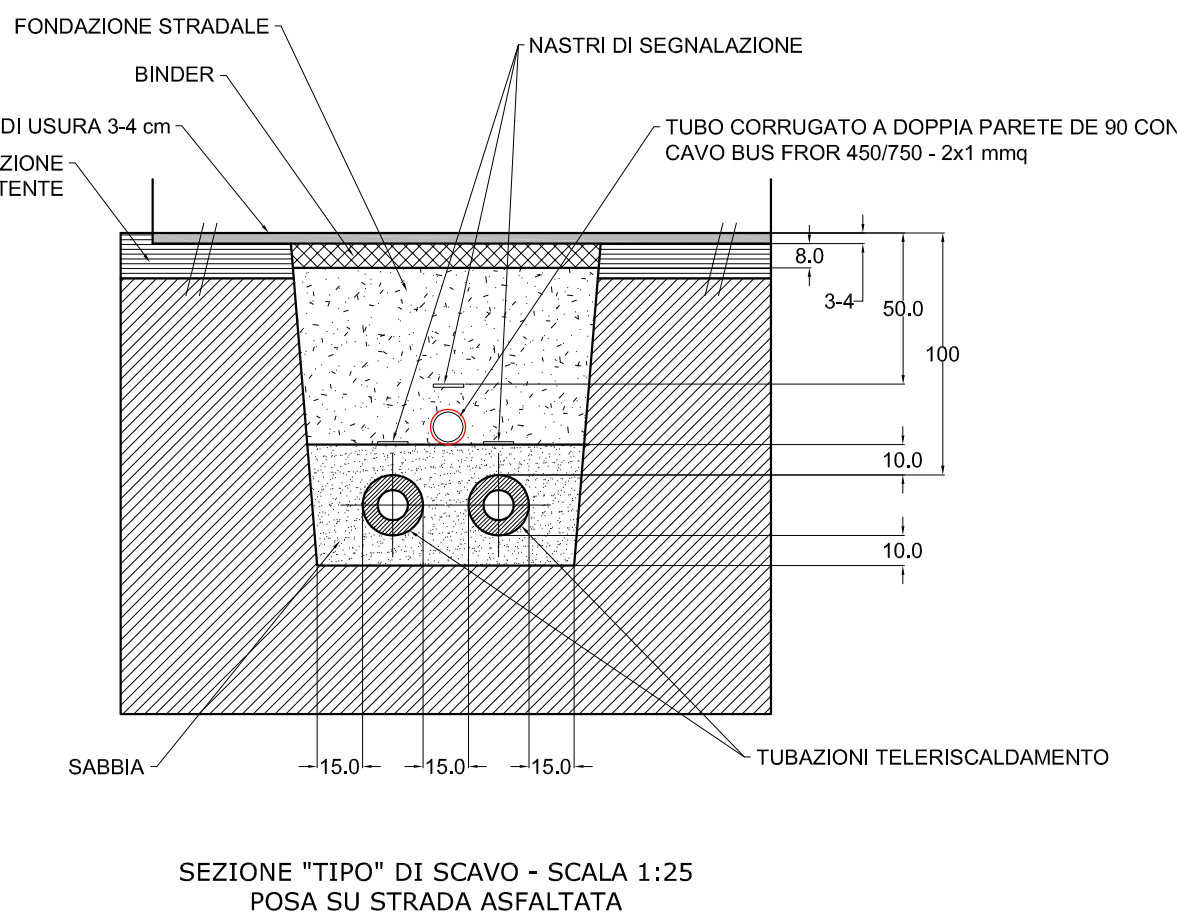
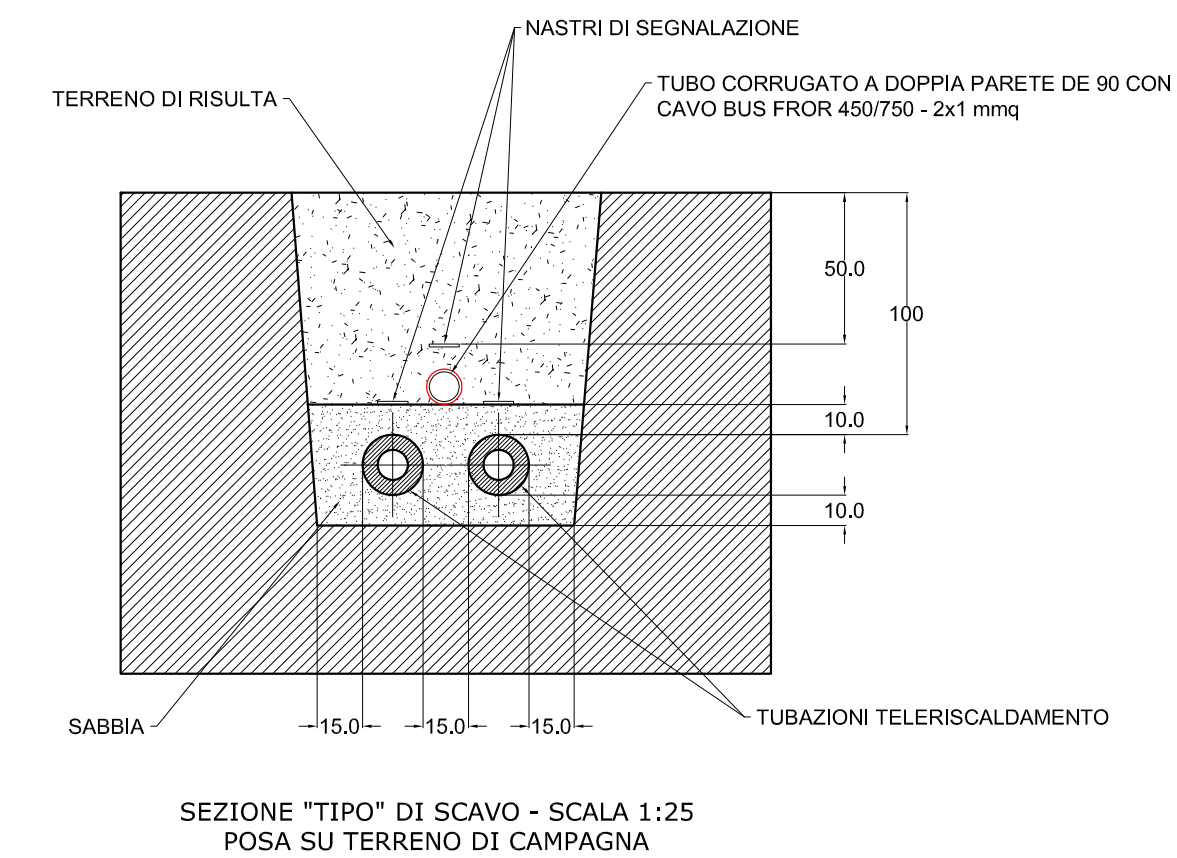
PLANIMETRIA DAONE - SCALA 1:2000

LEGGENDA:

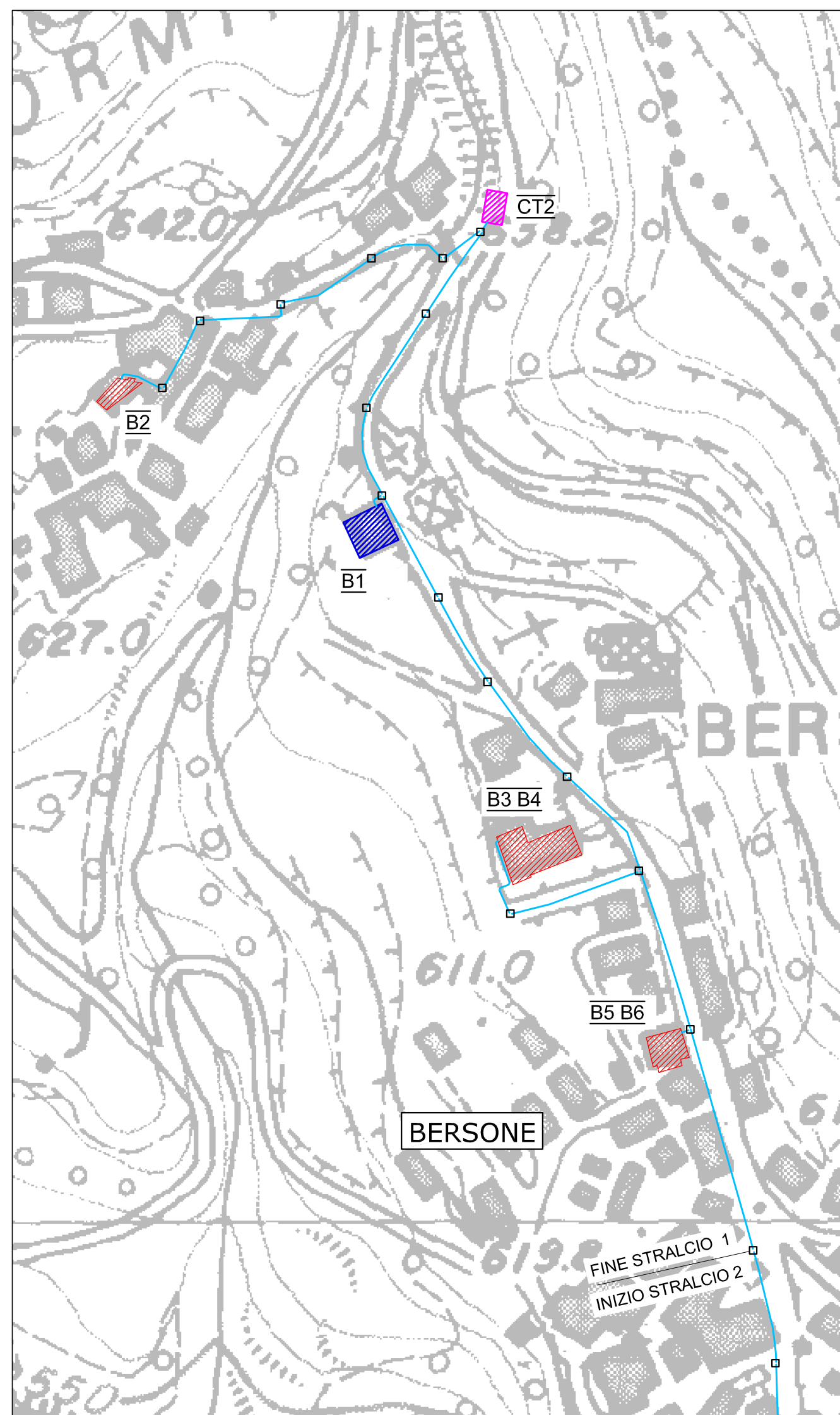
- TUBO CORRUGATO A DOPPIA PARETE DE 90 CON CAVO BUS FROR 450 /750 - 2X1 mmq (RETE DI PRASO)
- TUBO CORRUGATO A DOPPIA PARETE DE 90 CON CAVO BUS FROR 450 /750 - 2X1 mmq (RETE DI DAONE)
- TUBO CORRUGATO A DOPPIA PARETE DE 90 CON CAVO BUS FROR 450 /750 - 2X1 mmq (RETE DIBERSONE)
- POZZETTO DI INFILAGGIO CAVI IN CLS 30X30 CON PROLUNGA E CHIUSINO IN GHISA
- CENTRALI TERMICHE
- UTENZE TELERISCALDAMENTO
- UTENZE CON CONTROLLORE PER LA CONTABILIZZAZIONE CENTRALIZZATA DEI CONSUMI



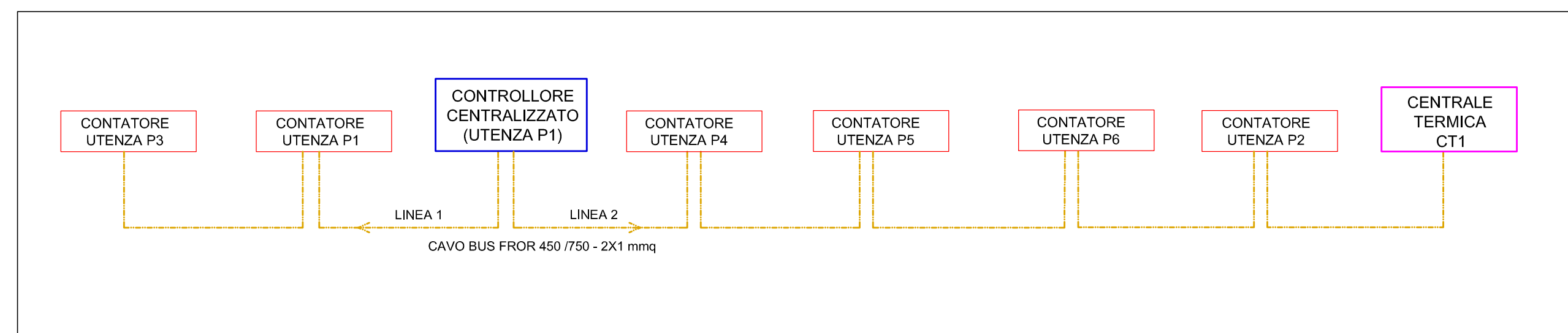
PLANIMETRIA PRASO - SCALA 1:2000



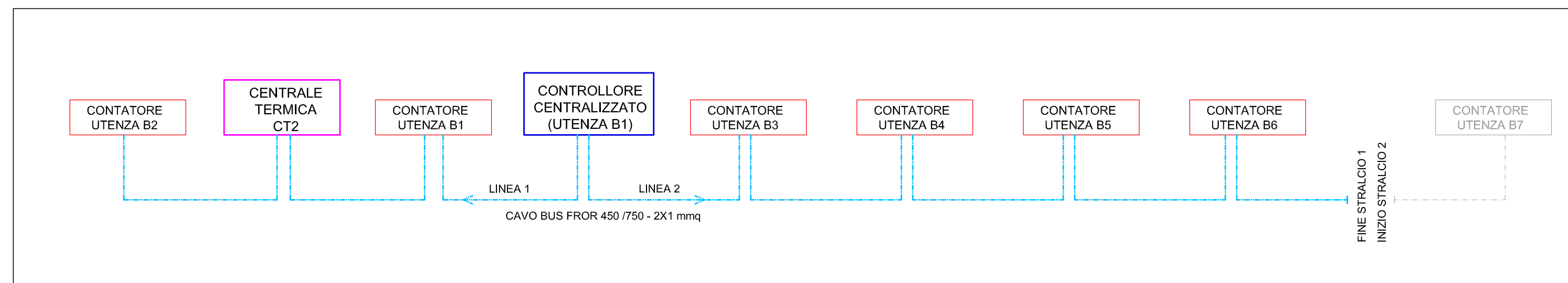
PLANIMETRIA BERSONE - SCALA 1:2000



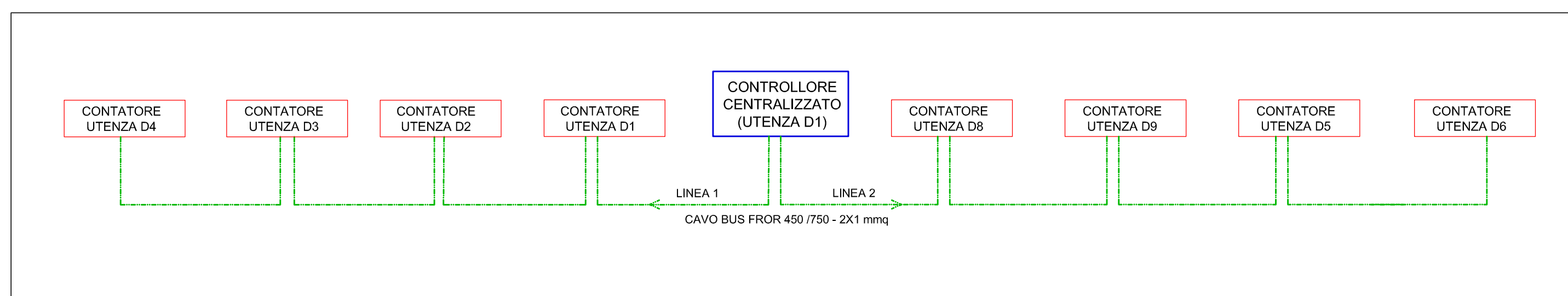
SCHEMA FUNZIONALE CONTABILIZZAZIONE CENTRALIZZATA DELLE UTENZE DI PRASO



SCHEMA FUNZIONALE CONTABILIZZAZIONE CENTRALIZZATA DELLE UTENZE DI BERSONE



SCHEMA FUNZIONALE CONTABILIZZAZIONE CENTRALIZZATA DELLE UTENZE DI DAONE



Prima emissione	A.L.	E.G.	15 dicembre 2011	REV.
DESCRIZIONE	REDATTO	APPROVATO	DATA	REV.

COMUNI DI DAONE, PRASO e BERSONE
 Provincia di Trento

PROGETTO	PROGETTO ESECUTIVO PER LA REALIZZAZIONE DI UN IMPIANTO DI TELERISCALDAMENTO A SERVIZIO DEGLI EDIFICI PUBBLICI DEI COMUNI DI PRASO, DAONE E BERSONE - STRALCIO 1		
OGGETTO	RETE DI TELERISCALDAMENTO		
TITOLO DELL'ELABORATO	SCHEMA IMPIANTO DI CONTABILIZZAZIONE CENTRALIZZATA DEI CONSUMI		
UBICAZIONE	COMUNI DI PRASO, DAONE E BERSONE		
COMMITTENTE:	RAGGRUPPAMENTO TEMPORANEO DI PROFESSIONISTI:	SCALA	FORMATO
	 ING. EMANUELE GHELARDI	-	A1
E.S. CO. BIM e COMUNI DEL CHIESE Via D'Assolonia, 47/r 38070 - Pradonza (TN) Tel. 04719229 fax. 047134513 e-mail: info@esbim.it	ING. ALESSANDRO LEONCINI ING. PAOLO MARNELLI ING. MARCO GINANNI P.I. RENZO ANDREINI ARCH. FABRIZIO CERRAI ING. MAURIZIO MARIOTTI ING. VITTORIO BARDINI ING. GIANLUCA BONINI	NOOME FILE 8423/Contabilizzazione calore.dwg	Tav. 1-26-E